



series
KUBICA
new model
K6200

PATENTED

TDR
ВСЕ ДЛЯ ДВЕРЕЙ

<http://todoor.ru>



**Петля с 5 опорными точками,
регулируемая по 3 осям**

Материал
ЗАМАК

Отделка
сатинир. хром "F1",
сатинир. никель "F2",
золото блест

Для дверей
600/900 мм. х 2100 мм.

Минимальная толщина
32 мм.

Версия
Реверсивная

Регулировки
X: Горизонтальная +3, -2
Y: В глубину ±1
Z: Вертикальная ±2,5

Вес
45/60 Кг

КОЛПАЧОК

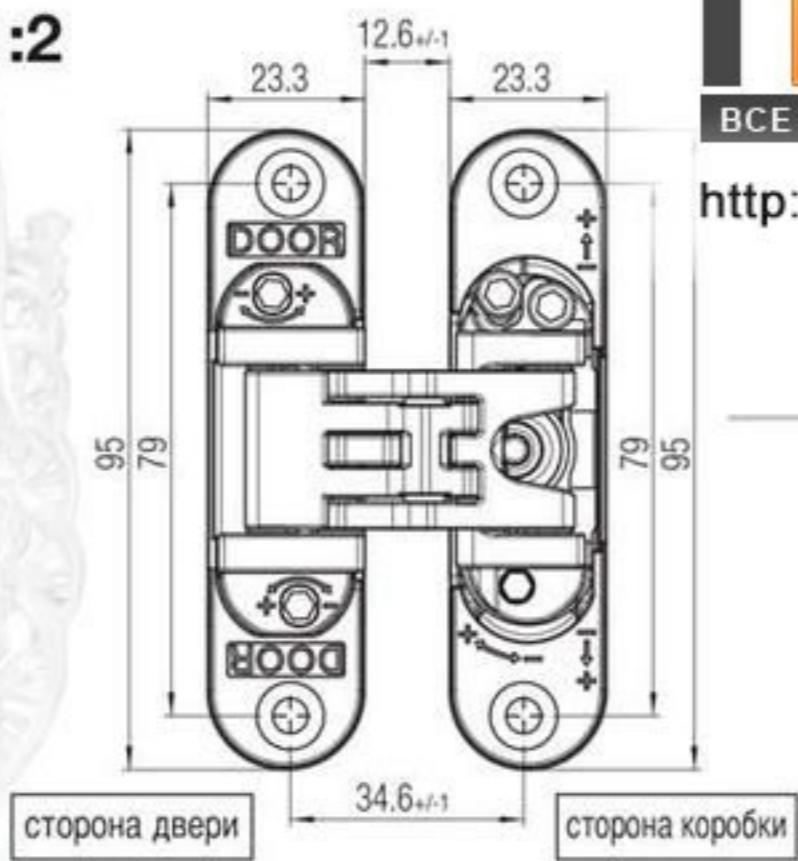
- RAL 9016
- RAL 9011
- сатинир. хром "F1"
- сатинир. никель "F2"
- золото блест



Cod.
K 6200 130R
K 6200 20CS
K 6200 21NS

3D

1:2

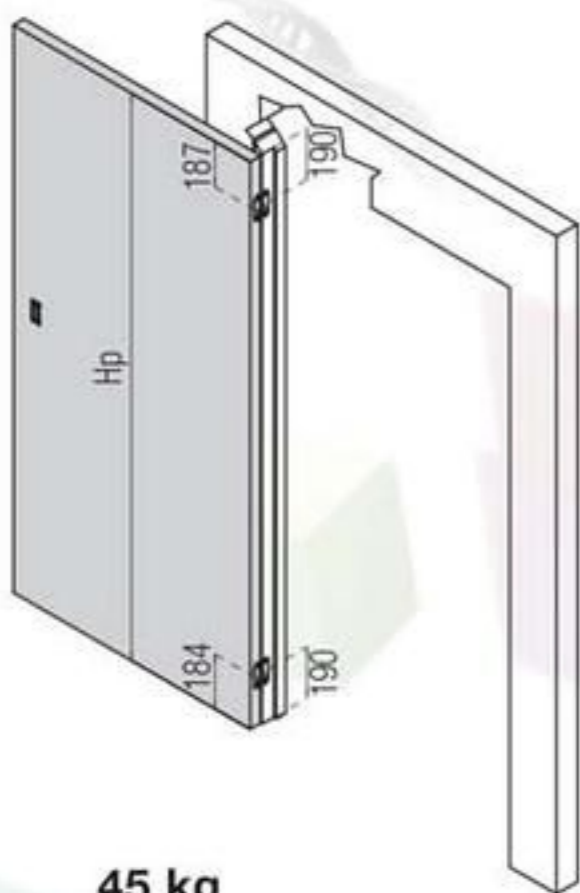
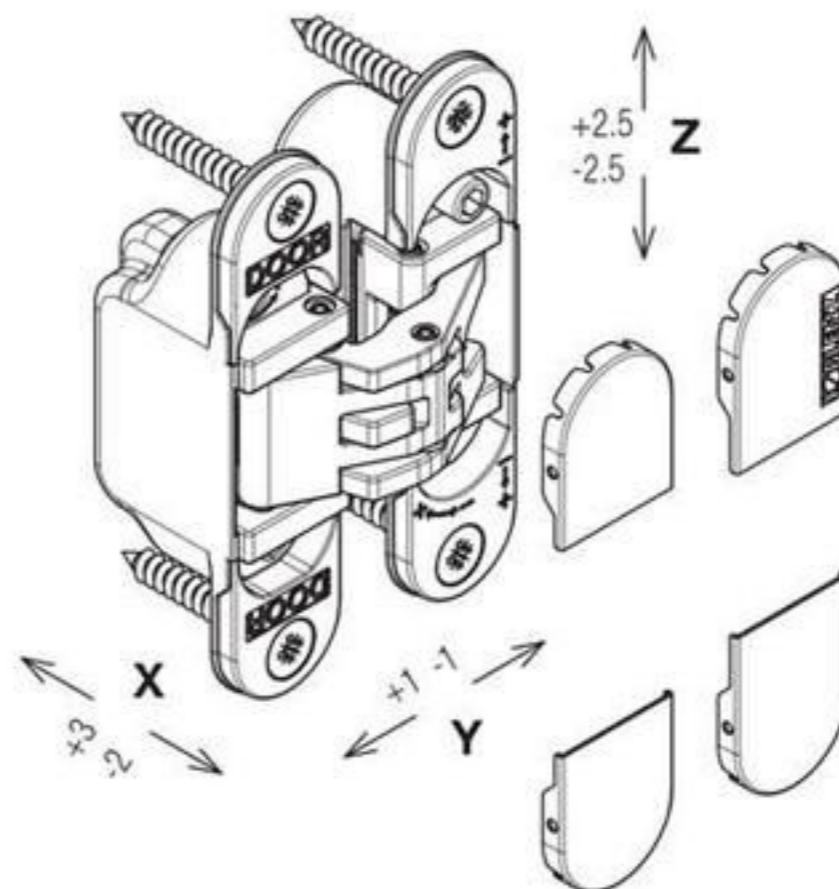


TDR
ВСЕ ДЛЯ ДВЕРЕЙ

<http://todoor.ru>

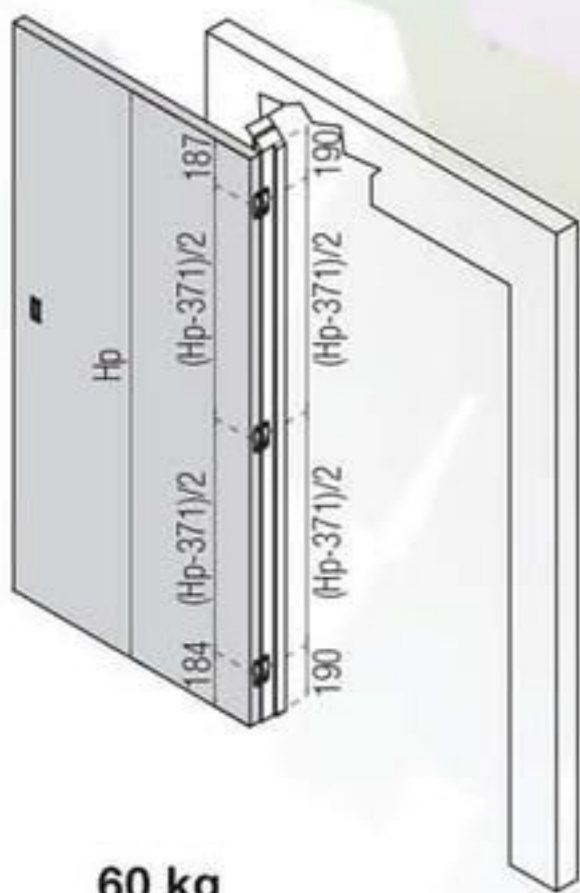
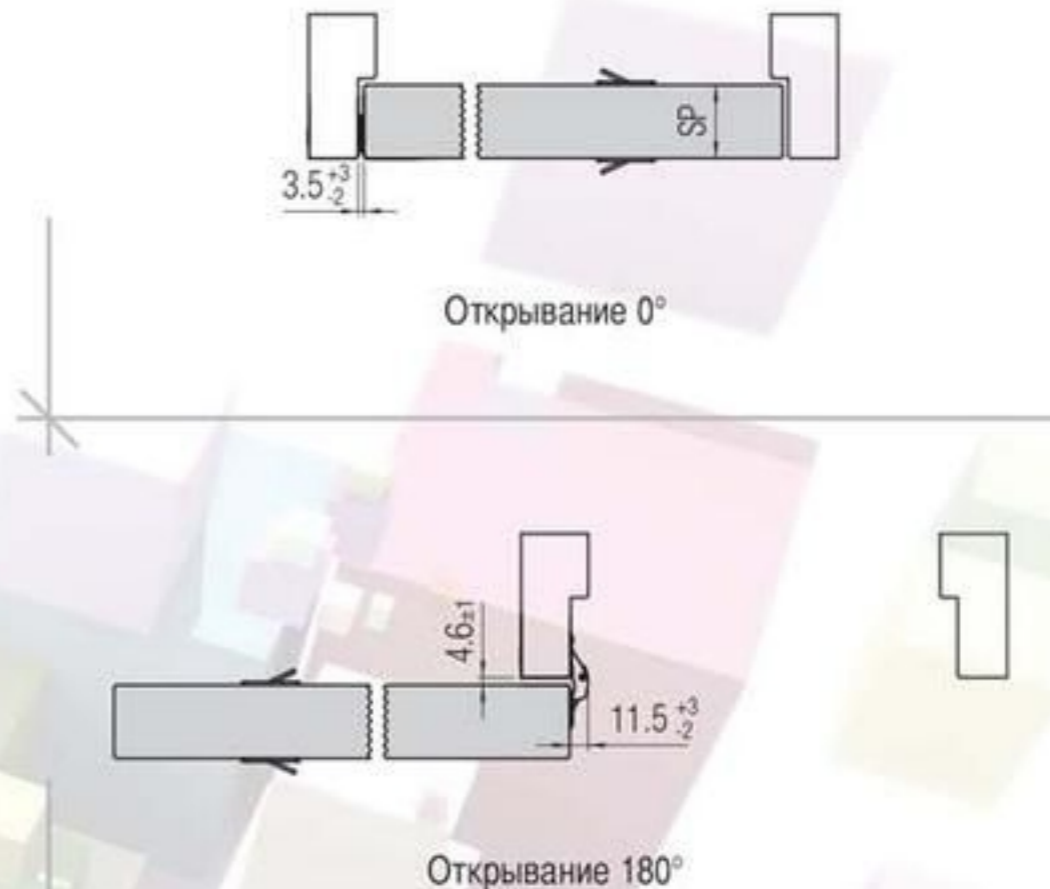
series
KUBICA
new model
K6200

PATENTED



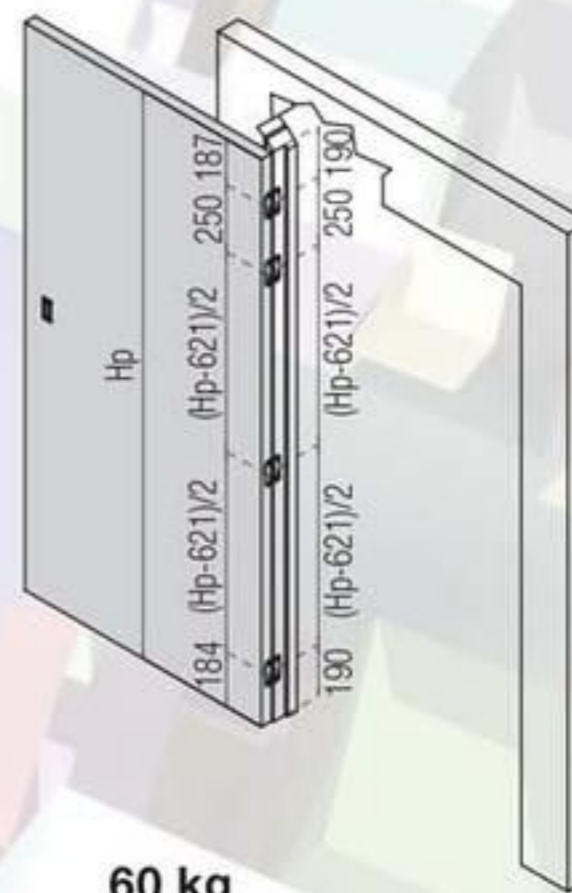
45 kg

Применение 2 шт. петель (Для дверей до Н 2100 мм)



60 kg

Применение 3 шт. петель (Для дверей до Н 2100 мм)



60 kg

Для дверей высотой >2100 использовать n° 4 петли

KUBICA K6200





series
KUBICA
new model
K6200

PATENTED

T D R
ВСЕ ДЛЯ ДВЕРЕЙ

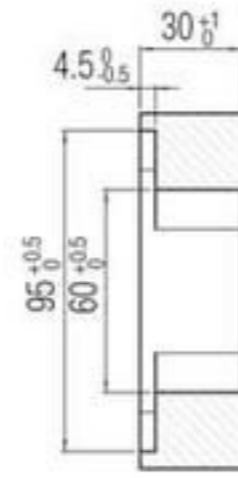
<http://todoor.ru>

KUBICA K6200

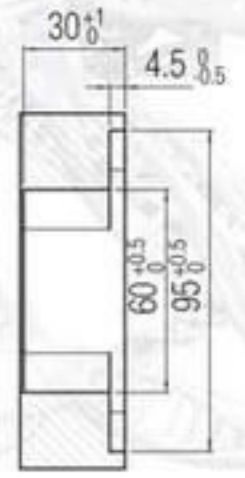
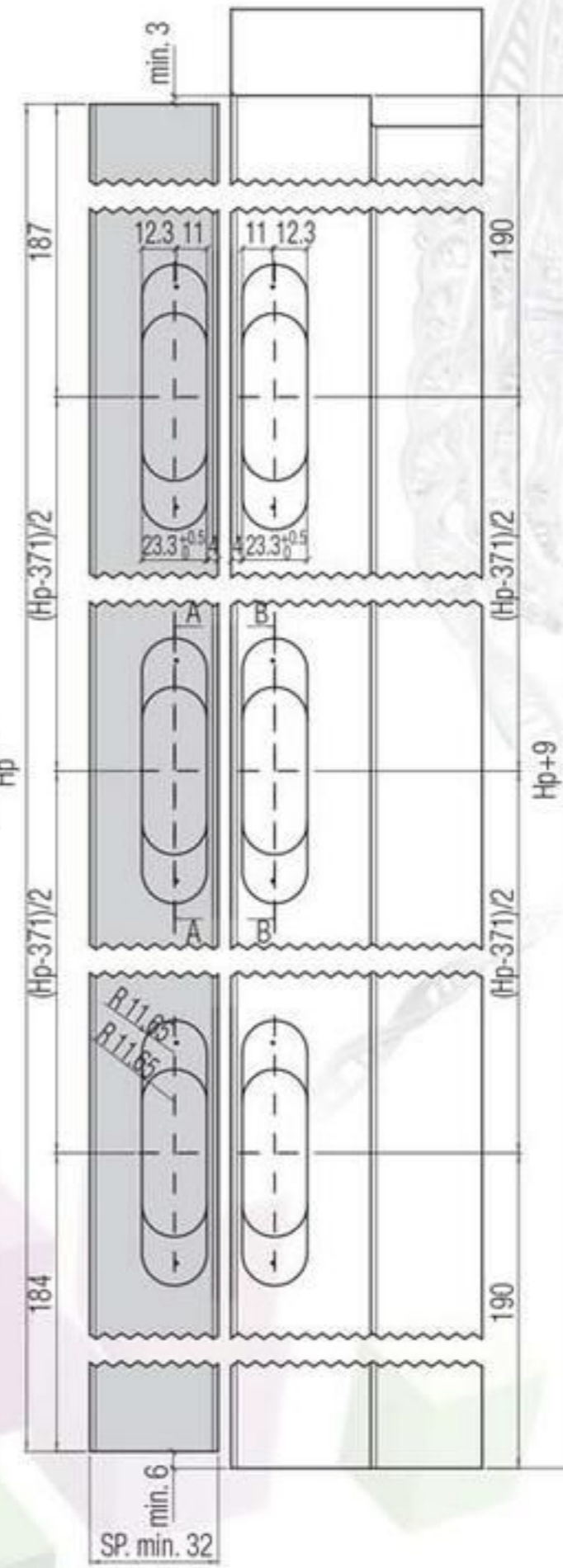
Аксессуары

*Шаблон для фрезерования

K 62 DIMA.S

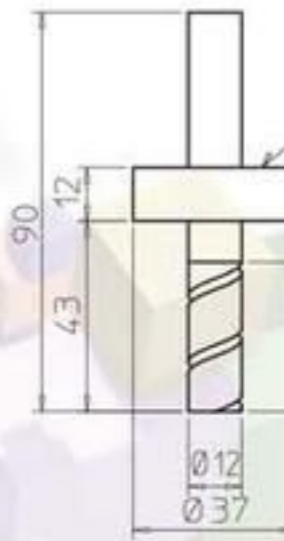


+2.5
-2.5
Hp



Фреза для петли K6200

*Примечание: для отверстий использовать сверло длиной большей или соответствующей глубине, в которую устанавливается фреза.



Вкладыш FAG 6301 или аналогичный.

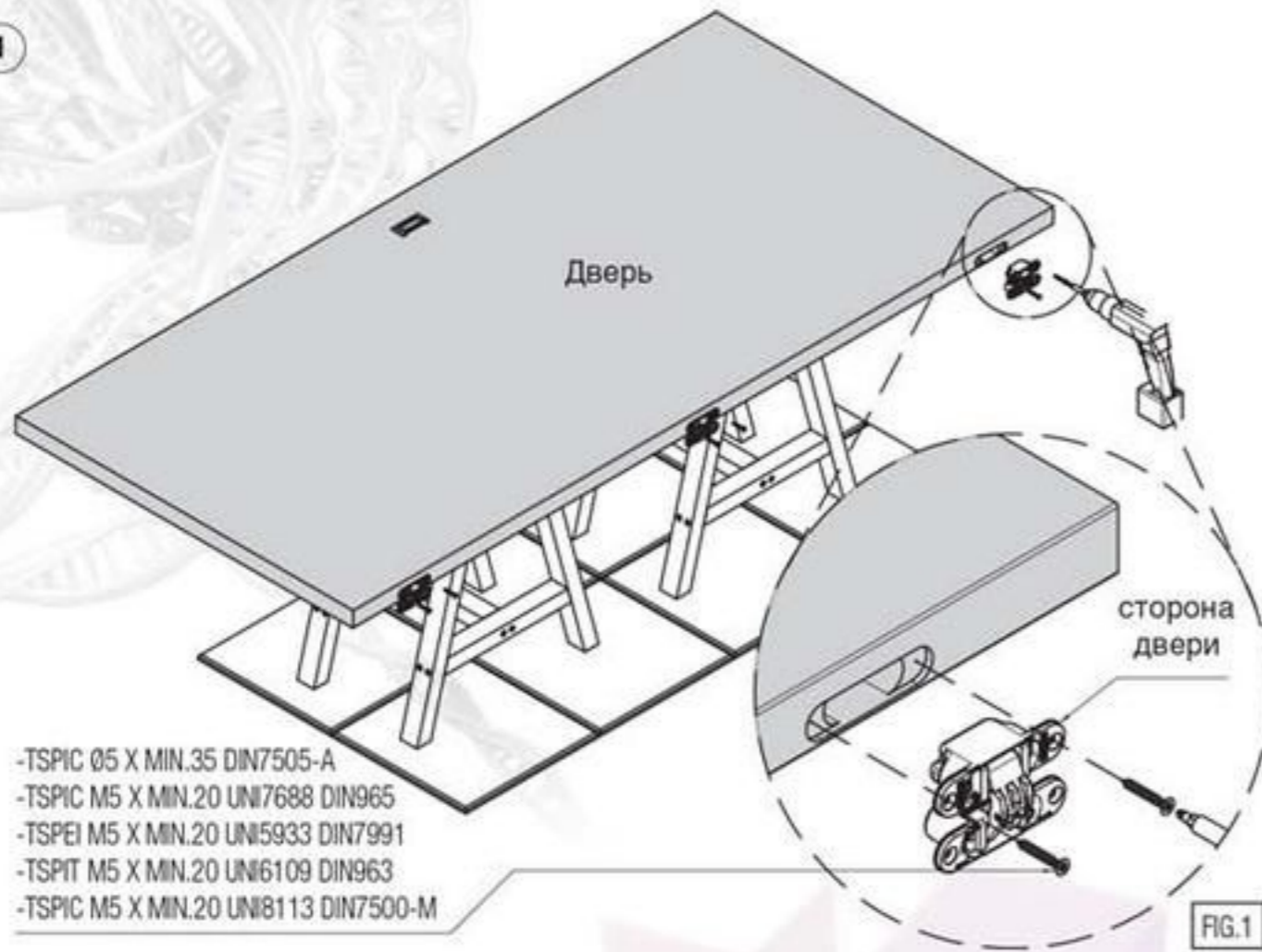
Art. K 69 FRESA



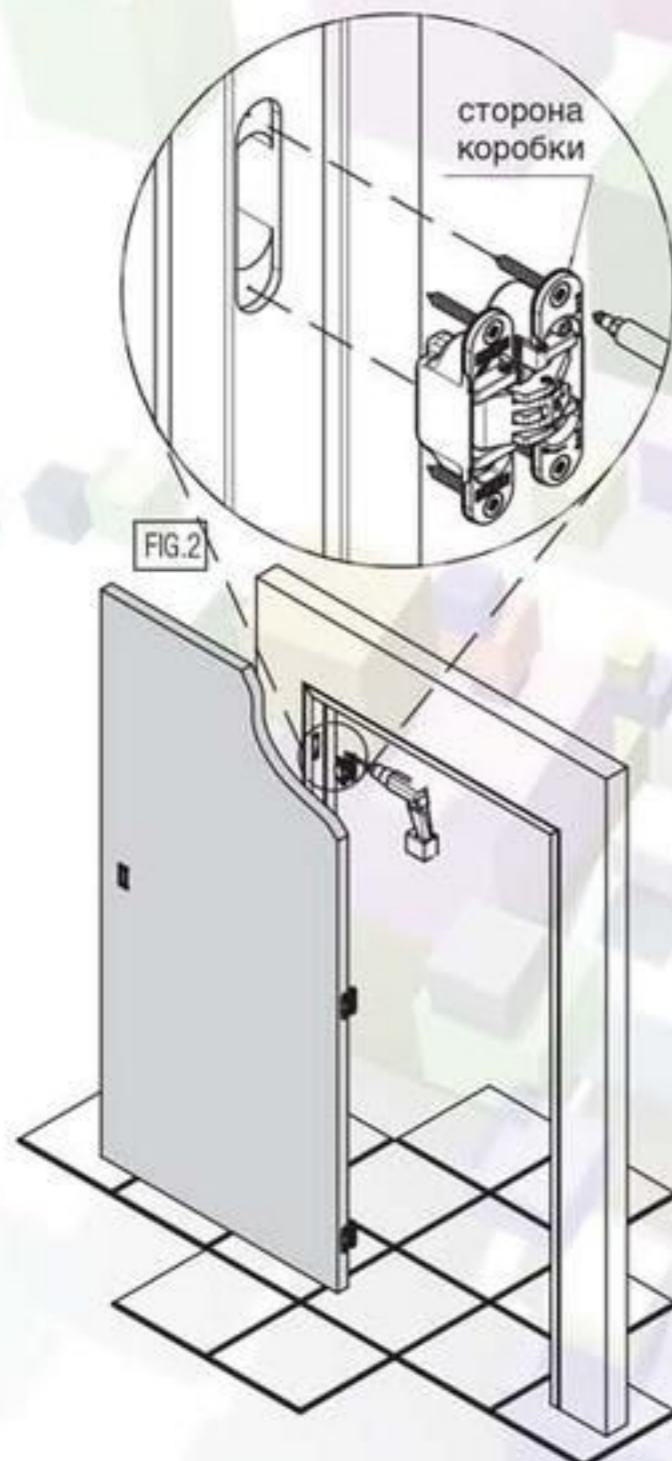


KUBICA K6200 45/60 кг

*Поместить петли в соответствующие пазы в двери (рис.1) и зафиксировать предназначенными шурупами.



*Установить дверь на дверной коробке, поместив петли в соответствующие пазы (рис.2). Зафиксировать петли предназначенными шурупами.





series
KUBICA
new model
K6200

PATENTED

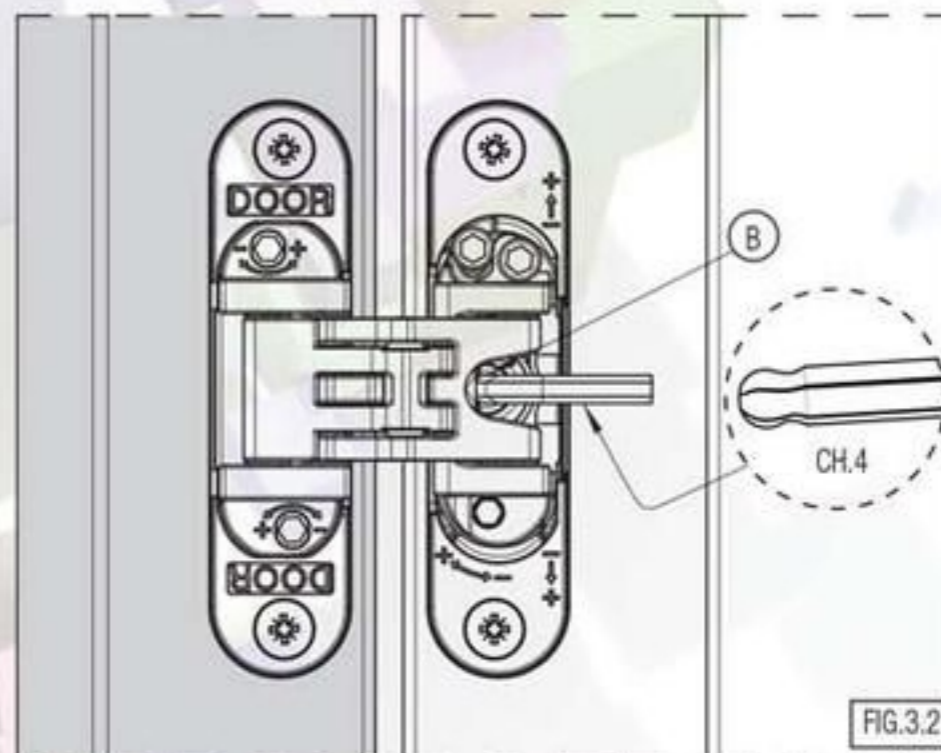
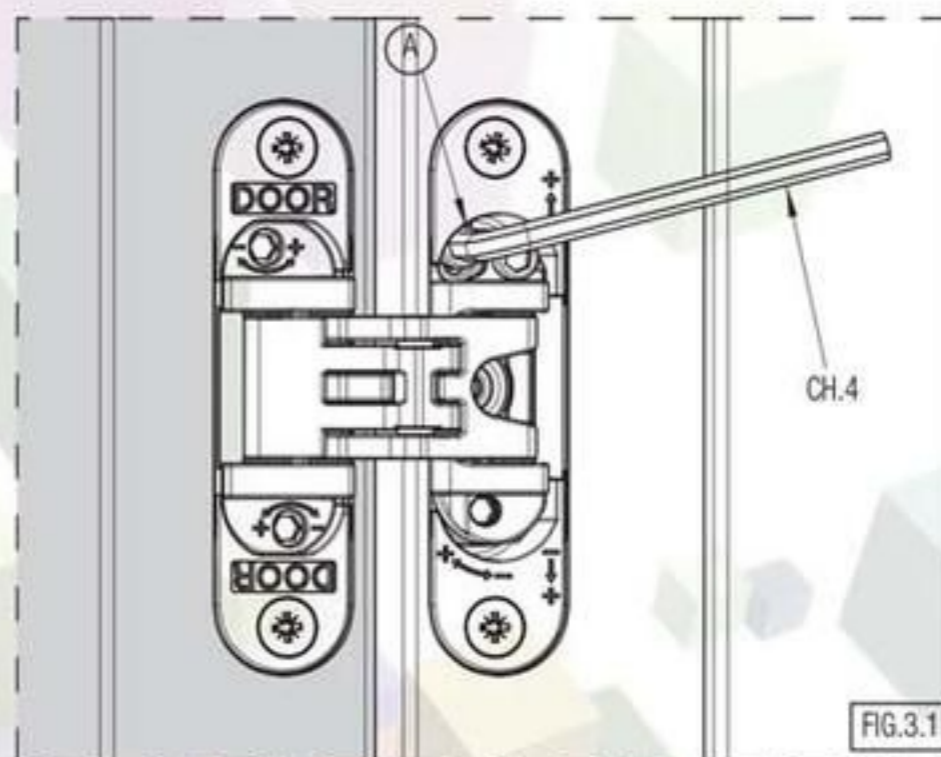
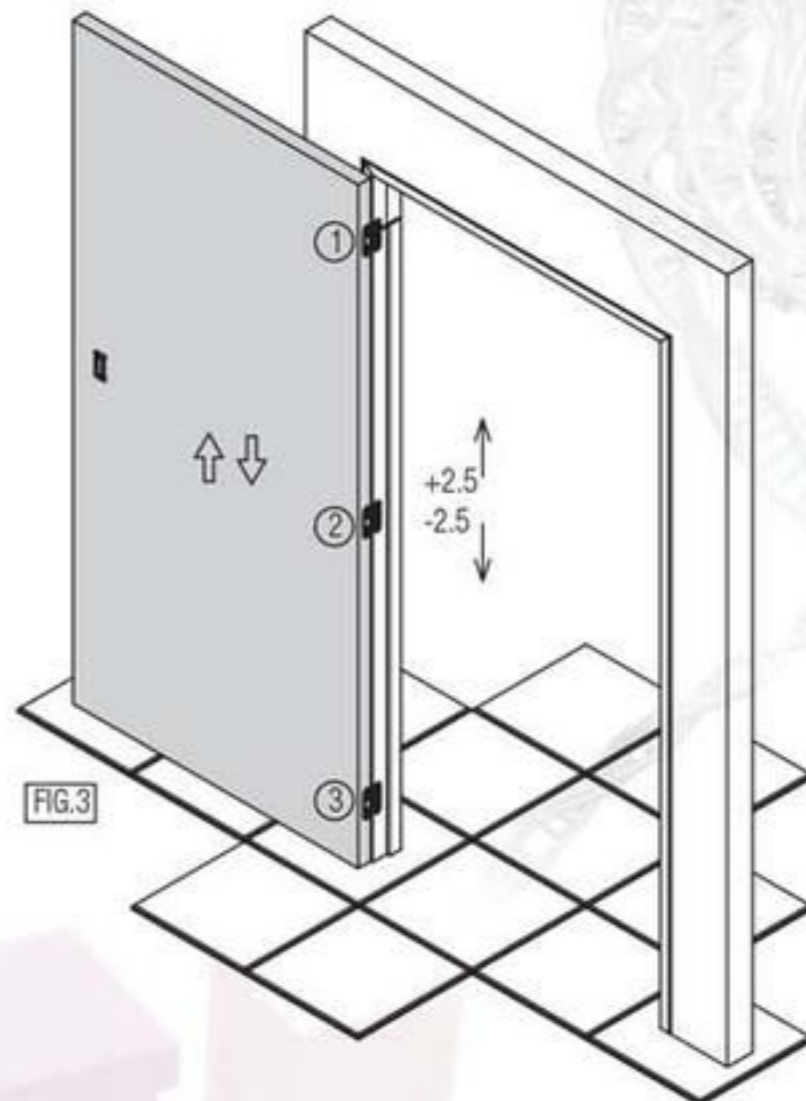
TDR
ВСЕ ДЛЯ ДВЕРЕЙ

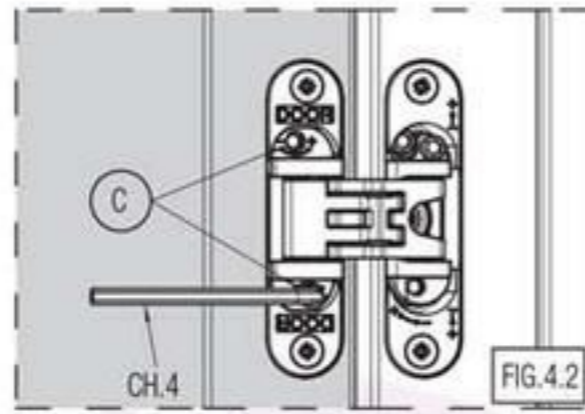
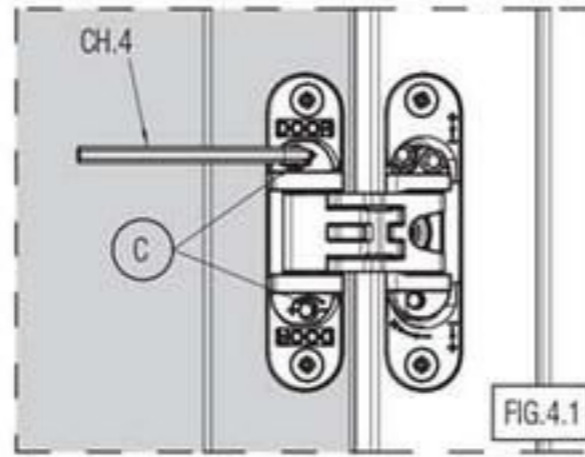
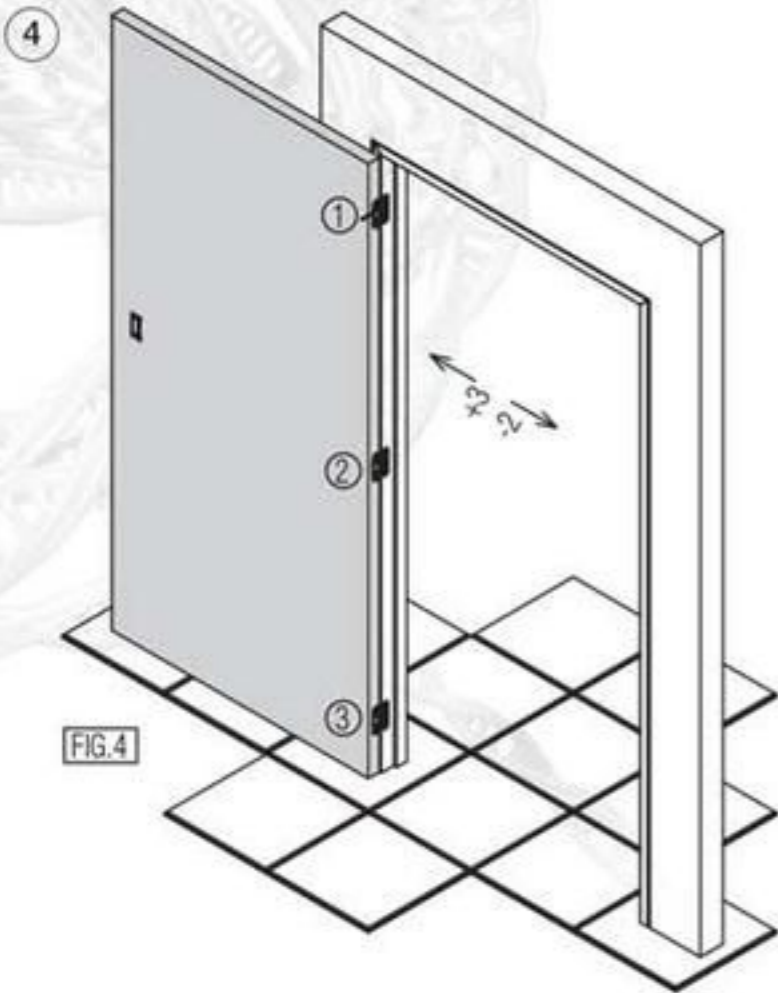
<http://todoor.ru>

KUBICA K6200

*ВЕРТИКАЛЬНАЯ РЕГУЛИРОВКА

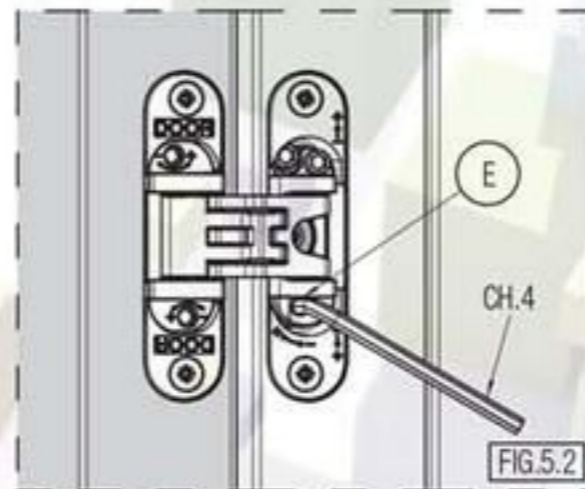
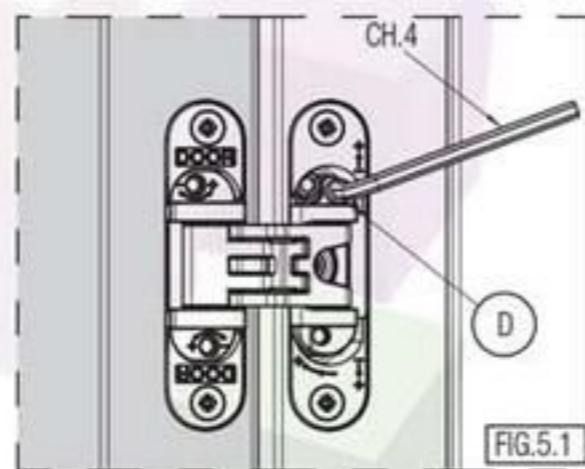
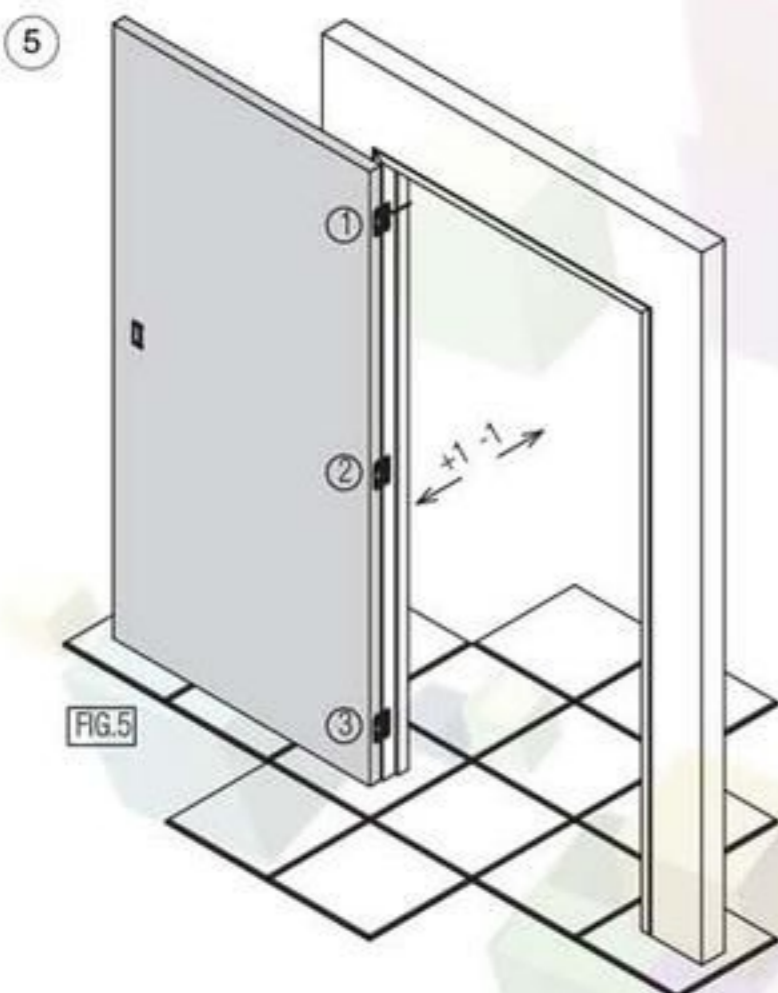
При настройке петель ослабьте стопорный винт "А" (рис.3.1). Производите регулировку петель поворачивая штифт "В" (рис. 3.2). Отрегулируйте все петли в указанной последовательности, таким образом, чтобы вес двери был распределен равномерно на все петли. После окончания регулировки закрутите винты "А" (рис.3.1).





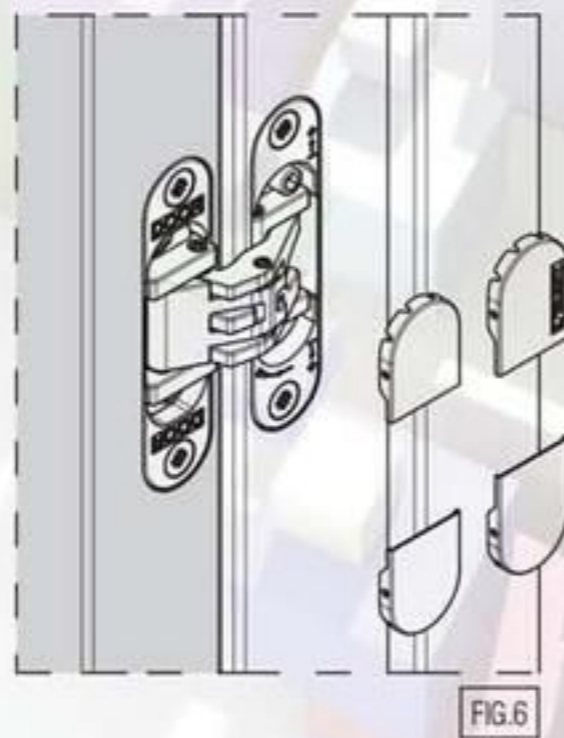
***ГОРИЗОНТАЛЬНАЯ РЕГУЛИРОВКА**

Регулировать дверь путём поворачивания шурупов "С" (рис.4.1-4.2). Повторить регулировку на всех петлях, следуя указанному порядку (рис.4).



***РЕГУЛИРОВКА В ГЛУБИНУ**

Ослабьте винт "D" (рис.5.1). Установите дверь, повернув штифт "E" (рис.5.2). Повторите процедуру с оставшимися петлями в указанной последовательности (рис.5). После завершения установки приступите к закручиванию винтов "D" (рис.5.1).



*Установить наличники (рис.6).





series
KUBICA
 model
K6200-K6700-K6900

TDR
 ВСЕ ДЛЯ ДВЕРЕЙ
<http://todoor.ru>

KUBICA

* Петли поставляются заблокированными в данной позиции, для избежания повреждений во время транспортировки. Прежде всего их необходимо отблокировать как описано ниже.

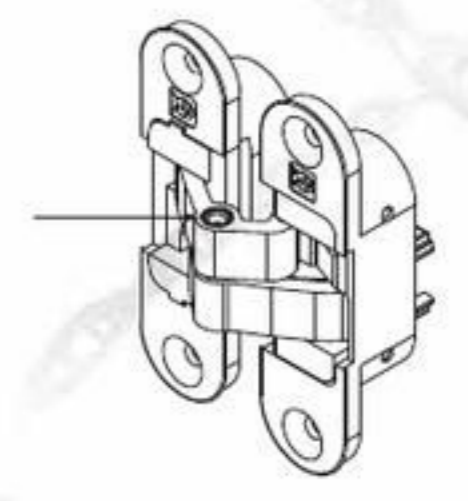
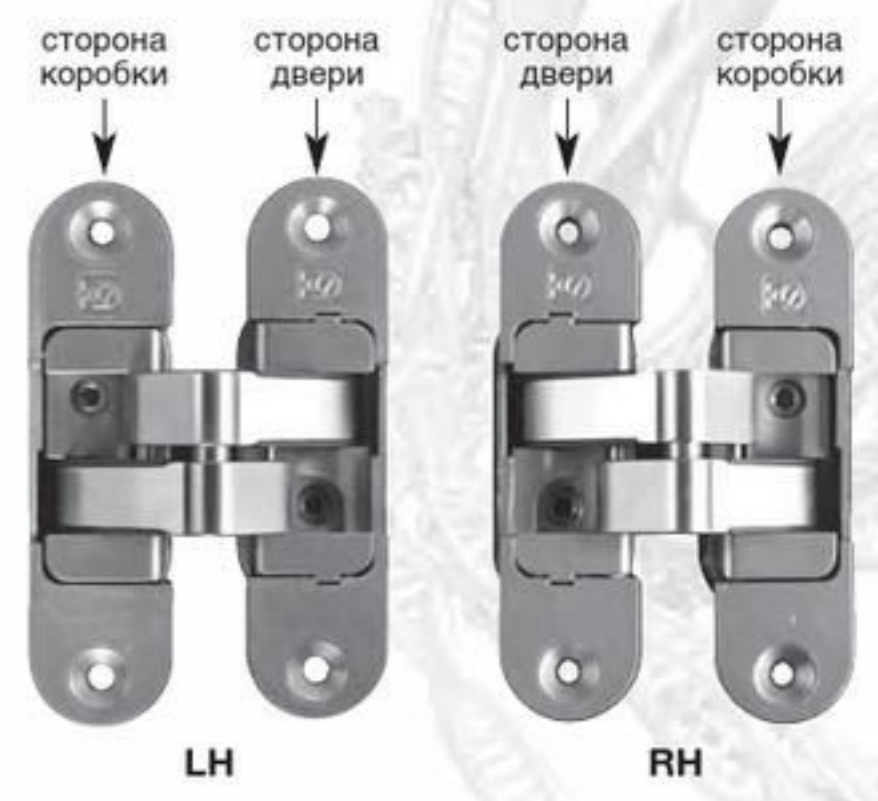
* Поворачивать против часовой стрелки винт вертикальной регулировки до полного соединения плечей петли.

* Поместить петли в соответствующие пазы в дверной панели и зафиксировать предназначенными шурупами.

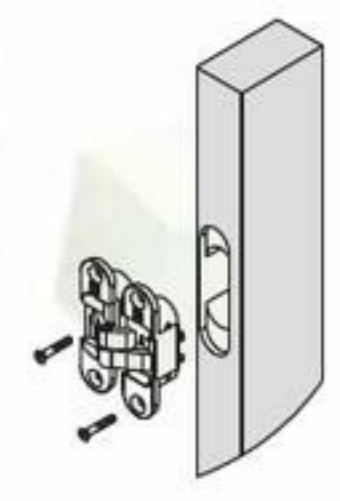
* Удалить с петли Kubica пенозащитный колпачок в случае, если петля устанавливается в коробку с глухим пазом.

* Поместить петли в соответствующие пазы в дверной коробке, зафиксировать предназначенными шурупами и открыть дверь на 90°.

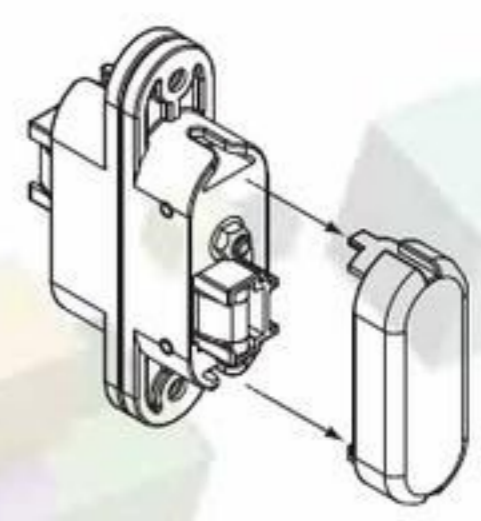
* Вставить клин под дверь (под вертикальной осью петель) так, чтобы плечи петель разомкнулись примерно на 1 мм.



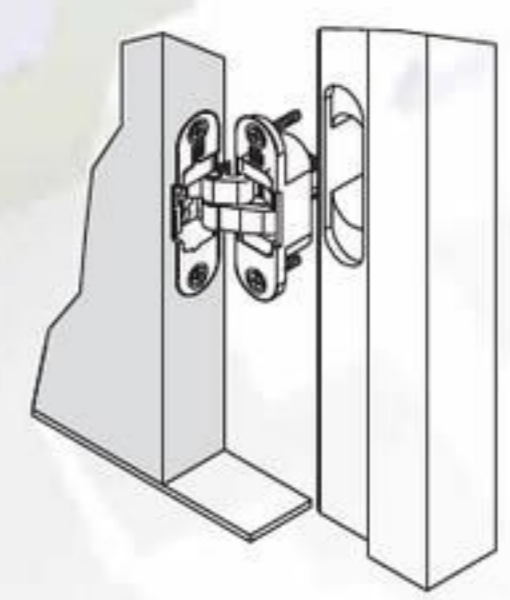
1



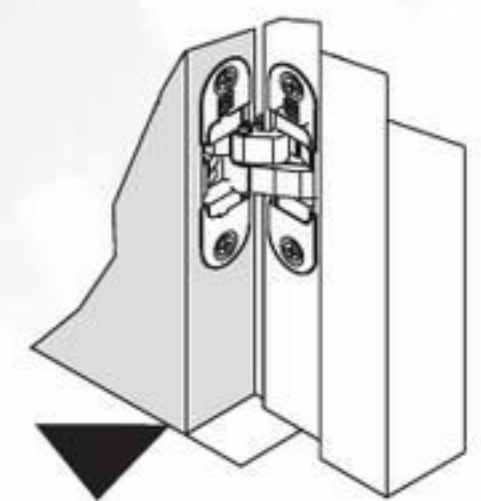
2



2 bis



3



4



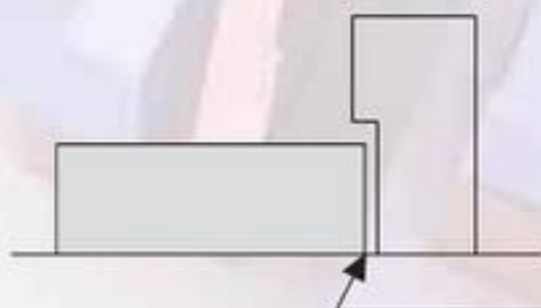
Регулировки петель

* Продолжить регулировкой по трём осям, начиная с верхней петли (первая от потолка).

* Поворачивать по часовой стрелке винт вертикальной регулировки так, чтобы равномерно распределить вес дверной панели на все петли, после чего повернуть винт ещё на 360°.

* Убрать клин из-под двери. Регулировать петли на двери, поворачивая винт (на корпусе) по часовой стрелке, до тех пор, пока просвет между дверью и коробкой не станет равнопараллельным.

* Регулировать петли на дверной коробке до тех пор, пока дверь не будет в линию с коробкой.



* Дверная коробка и дверь в линию.

