

HYBRID

Материал

СТАЛЬ / ZAMA / АЛЮМИНИЙ

Цвет

Центрированная установка

мин 35 мм
макс 45 мм

Регулировки

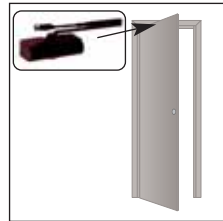
80 кг
(с 2 петлями)

180°

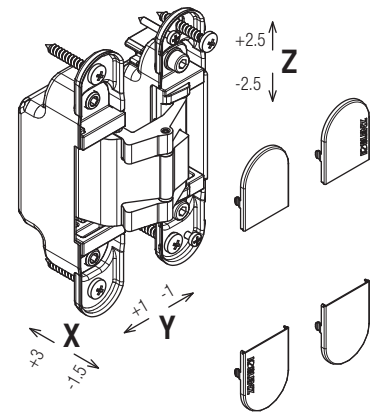
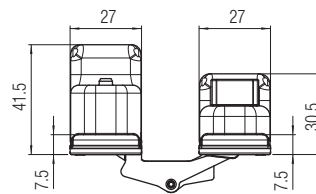
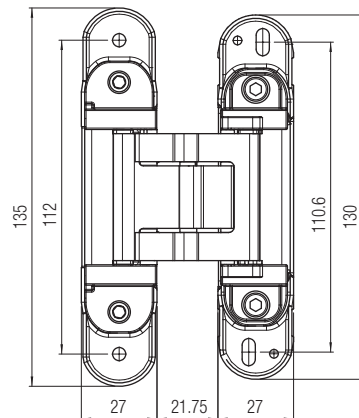
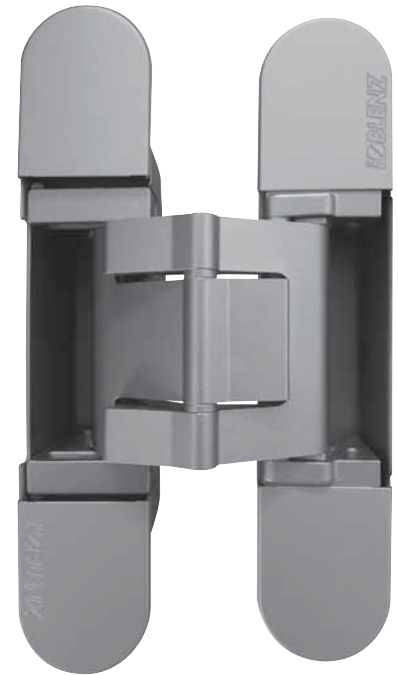
Нецентрированная установка

≥ 35 мм

Винты для фиксации



Full HD



*Артикулы, приведенные в таблице "Запасные части", могут быть заказаны только в указанных количествах.

K2780

Арт. K 2780 CS
Петля с открыванием на 180°
матовый хром "F1"

Арт. K 2780 NO
Петля с открыванием на 180°
черный

***Запасные части**

Арт. K 2760 COVER CS 40 шт.
Декоративный колпачок
матовый хром "F1"

Протестировано на дверях: толщина двери 35-45 мм, высота двери 2100 мм, ширина двери 900 мм, угол открывания 0°-90°.
Относительно применения с полотнами больших размеров и при наличии дополнительных аксессуаров отправить запрос Krona Koblenz.