

## Автоматический порог EASY BLOCK F

Автоматические пороги серии EASY BLOCK – незаменимые помощники в обеспечении комфортной жизни. Порог крепится в нижнюю часть дверного полотна, сохраняя внешний вид напольного покрытия. Плавное и бесшумно поднимается при открывании двери и также опускается при захлопывании, плотно закрывая зазор между полом и полотном двери.

Автоматический порог изготовлен из материалов, обладающих повышенной стойкостью к возгоранию. Пороги разрешены к использованию в противопожарных дверях.

Сфера применения: деревянные, металлические, технические двери.

Возможность укорачивания: до 220 мм.

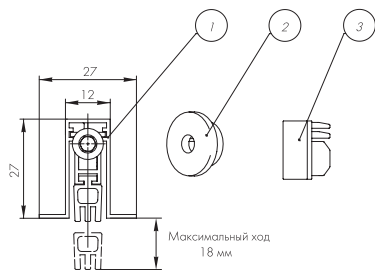
Тип кнопки и регулировка: стальная с пластиковым колпачком, регулируется шестигранным ключом.

Уплотнитель: термопласт.

Материал профиля: алюминий.

Температура эксплуатации: - 30° + 50°.

### Комплектация:

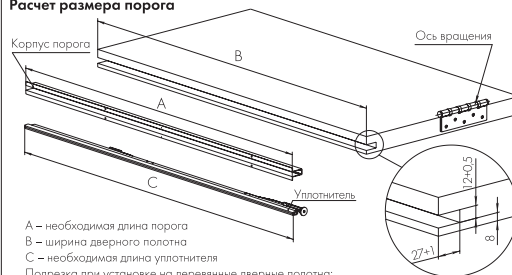


- 1. Порог ..... 1 шт.
- 2. Пластиковый колпачок ..... 1 шт.
- 3. Торцевая заглушка ..... 1 шт.
- Инструкция по установке ..... 1 шт.

**Гарантия:** 1 год.

## ИНСТРУКЦИЯ ПО УСТАНОВКЕ АВТОМАТИЧЕСКОГО ПОРОГА EASY BLOCK F

### Расчет размера порога



A – необходимая длина порога

B – ширина дверного полотна

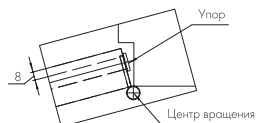
C – необходимая длина уплотнителя

Подрезка при установке на деревянные дверные полотна:

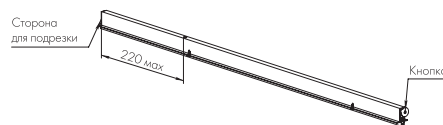
A = B – 5 мм    C = B

Подрезка при установке на металлические и технические дверные полотна:

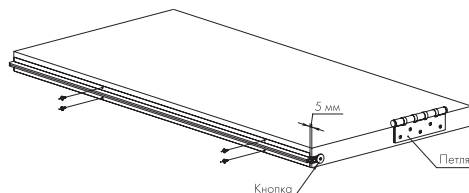
A = B    C = B



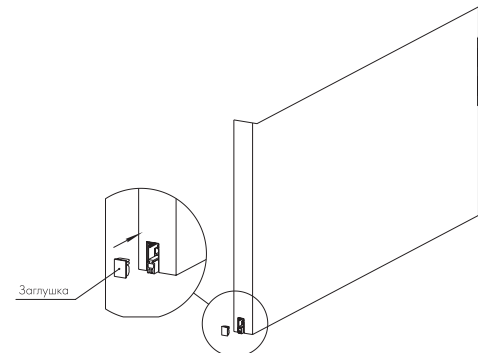
1. Дверное полотно снять с петель.
2. Подготовить паз в дверном полотне, согласно рисунка. Паз должен быть максимально удалён от оси вращения. Защелкивание порога в пазе недопустимо.



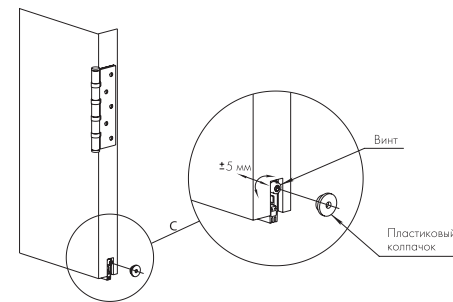
3. При необходимости подрезки автоматического порога, подрезку производите со стороны противоположной кнопки. Максимальная величина подрезки до 220 мм.



4. Вставить порог в паз и зафиксировать саморезами, как показано на рисунке. Кнопка должна находиться со стороны петель. При установке на деревянные дверные полотна порог должен отступать от торца дверного полотна на 5 мм.



5. Навесить дверное полотно на петли. При установке порога на деревянном полотне необходимо установить пластиковый колпачок (2) и заглушку (3).



6. При необходимости произвести регулировку: убрать упор пластиковый (2) и шестигранным ключом 4 мм вращать винт. Порог должен быть настроен так, чтобы уплотнитель полностью закрывал зазор между полом и дверным полотном при закрытой двери.