



CANTIDAD DE PUERTAS
NUMBER OF DOORS



SISTEMA DENTRO DE VANO
INLAY DOOR SYSTEM



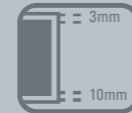
MÁX. CARGA POR HOJA
MAX. DOOR WEIGHT



ESPESOR DE PUERTA
DOOR THICKNESS



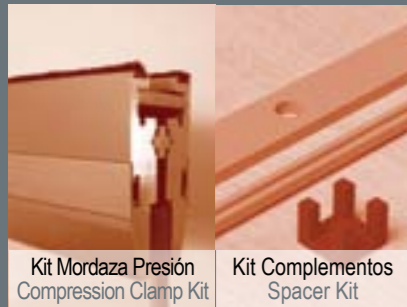
ANCHO DE PUERTA
DOOR WIDTH



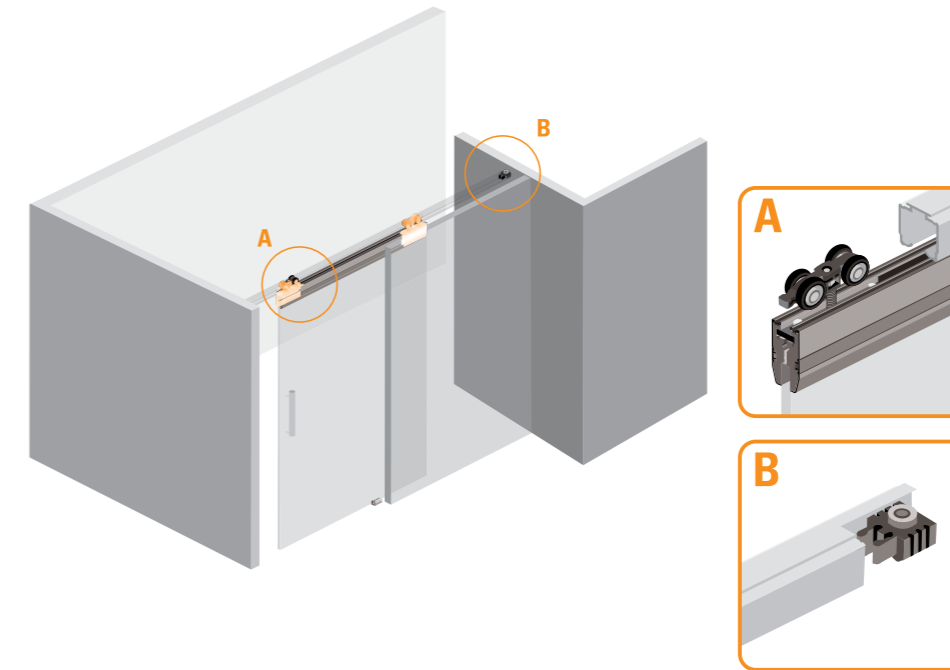
LUZ RIEL / PUERTA
DOOR / TRACK GAP



RODAMIENTO
BALL BEARING

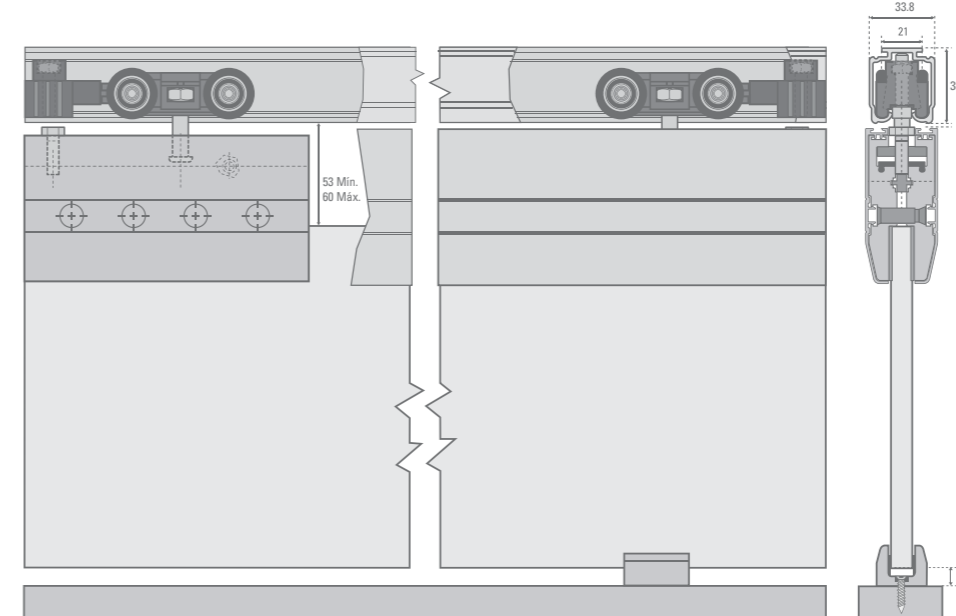


Información sobre Riel U21 (Standard, Doble, Recto y Con Alas) en página 116 / Information about U21 Track (Standard, Double, Flat and With Wings) on page 116



Vista Frontal
Frontal View

Vista Lateral
Lateral View



DN 80 VD | para 1 Hoja / for 1 Door |
10100217487

- A 2 Carros DN 80
2 Carriers DN 80
- B 2 Frenos
2 Stoppers
- C 2 Bujes
2 Bushings

Kit Mordaza Presión /
Compression Clamp Kit

10300001500

Kit Complementos Mordaza Presión
8-10 mm o 12-13mm / Spacer Kit

8-10mm: 10300001205 / 12-13mm: 10300001208

| ver página 28 / see page 28 |

ACCESORIOS / ACCESSORIES

| ver páginas 117-124 / see pages 117-124 |

- Conector muro ancho
Wide lateral bracket
ref. 1010026105
- Cenefa U 21 larga
Pelmet U 21 120
2m. 10100605120 / 3m. 10100605130 /
6m. 10100605160
- Cenefa mordaza
Clamp Pelmet
2m. 10100605270 / 3m. 10100605280 /
6m. 10100605290
- Tapa U 21
U 21 cap
ref. 10100910025
- Tornillo Inox DN 80
DN 80 Inox Screw
ref. 5110500000
- Riel panel fijo ancho
Fixed panel track
2m. 10100603120 / 3m. 10100603160
- Riel panel fijo inferior
Fixed panel low track
2m. 10100600220 / 3m. 10100600230 /
6m. 10100600260
- Tope vidrio
Glass Door Stopper
ref. 10100910015
- Tapa mordaza ZK
Zamac Clamp End Cap
ref. 10300001462

Tapa Mordaza PA / Nylon Clamp End Cap
ref. 10300001490

Alineador Mordaza PA / Nylon Aligner Clamp
ref. 10300001491

(*)Todas las medidas están expresadas en milímetros. (**) Estas medidas son sólo referencia, para instalación consulte instructivo de montaje.
(**)All dimensions are in millimeters. (**) This dimensions are approximate, for installing see mounting instructions.

CUALIDADES

- | El sistema permite puertas de vidrio muy estéticas.
- | Suave y silencioso en su desplazamiento.
- | Fácil instalación: no se requiere de mecanizar el vidrio.
- | Las mordazas presionan el vidrio, asegurando su funcionamiento.
- | La cenefa (accesorio) entrega una terminación uniforme y elegante.
- | Se puede instalar sobrepuesto al vano utilizando el conector lateral al muro (accesorio).

FEATURES

- | System allows clean glass doors.
- | Silent and smooth glide.
- | Compression clamps avoid the need to drill the glass.
- | Compression clamps (not included) will secure the glass to the carrier.
- | The pelmet (accessory) gives an elegant and uniform finishing.
- | Can be installed overlay using the lateral bracket (accessory).

Corredera colgante con freno para puertas de vidrio, para utilizar con mordaza y riel de aluminio.
Top sliding system for glass doors with retention device, to use with compression clamp and aluminium track.

USOS / APPLICATIONS

Divisiones de ambientes / Partitions
Accesos de salas de reuniones y oficinas /
Access to meeting rooms and offices
Centros comerciales / Malls