

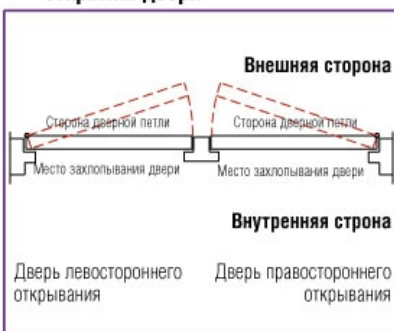
Модель LY4

Предназначен для установки на все стандартные двери

массой от 60 до 85 кг, шириной до 1219 мм.

Подходит для левых и правых дверей. Температурный режим работы от -40 до +45 °C

■ Схема определения направления открытия двери

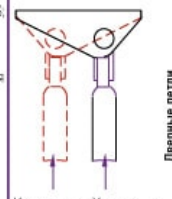


■ Окончательная настройка и регулировка

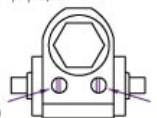
Регулировка скоростей закрывания и захлопывания

- при регулировке доводчика следует сначала регулировать скорость захлопывания, а затем скорость закрывания;
- для увеличения скорости захлопывания поверните винт L против часовой стрелки, для снижения - по часовой стрелке. Для регулировки скорости закрывания выполните аналогичную операцию с винтом S, регулировку скорости закрывания следует производить более точно, чем регулировку скорости захлопывания;
- при изменении температуры окружающей среды необходимо производить корректирующую регулировку доводчика для достижения желаемого времени закрывания. Категорически запрещается закрывать дверь принудительно, так как в этом случае доводчик может быть выведен из строя, а гарантийные обязательства будут прекращены.

Рычаг регулировки силы закрывания



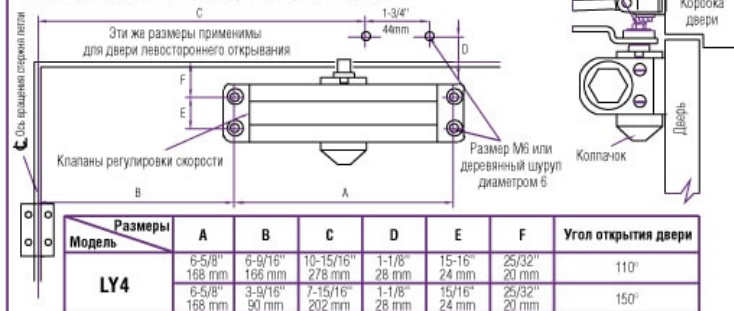
Клапан регулировки скорости захлопывания (L)



Клапан регулировки скорости закрывания (S)

■ Установка с внешней стороны двери (стандартная)

- Изображена дверь правостороннего открытия
- Измерение от оси вращения стержня петли ϵ
- Эти же размеры применимы для двери левостороннего открытия

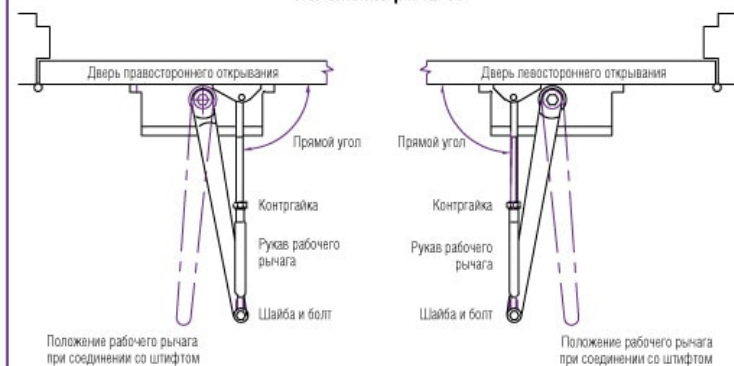


Инструкция по установке:

1. Определите положение двери, используя приведенные выше размеры. Произведите разметку отверстий под шурупы на двери и отверстия на коробке двери
2. Установите рабочий рычаг на доводчик
3. Прикрепите доводчик к двери регулировочными клапанами по направлению к дверным петлям
4. Прикрепите башмак рукава рабочего рычага к коробке двери
5. Отрегулируйте длину рукава рабочего рычага таким образом, чтобы угол между рычагом и коробкой двери составлял 90°. Для надежности осевого соединения используйте прилагаемые шайбу и болт. Заверните контргайку.
6. Наденьте колпачок на штифт внизу доводчика.

1

Положение рычагов



Регулировка скорости

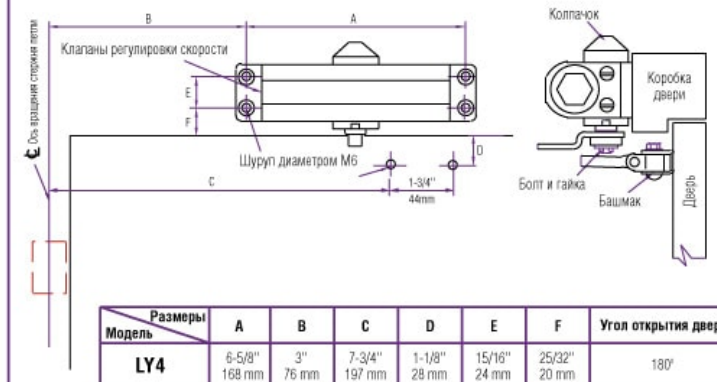
Внимание: запрещается выворачивать регулировочные винты, так как это может привести к протечке гидравлической жидкости



Внимание: устанавливайте время закрывания двери от положения 90° от 4 до 6 секунд вручную. Пожилым или маленьким детям может потребоваться более длительное время закрывания

■ Установка на косяк с внутренней стороны двери

- Изображена дверь левостороннего открытия
- Измерение от оси вращения стержня петли ϵ
- Эти же размеры применимы для двери правостороннего открытия

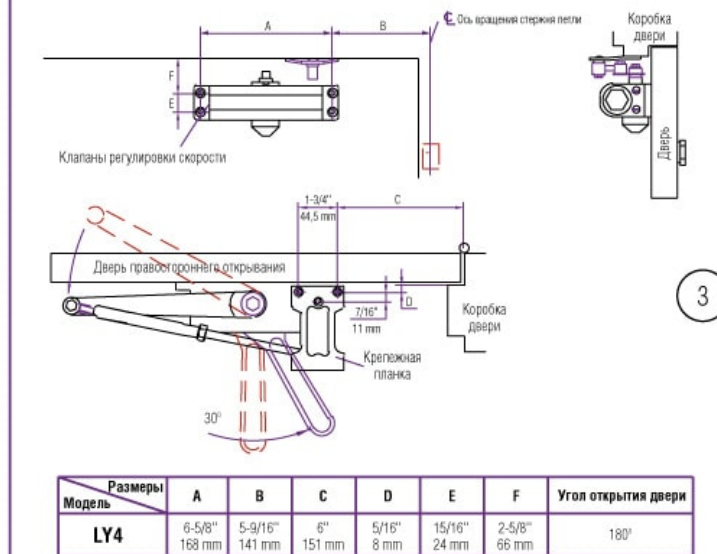


Инструкция по установке:

1. Определите положение двери, используя приведенные выше размеры. Произведите разметку отверстий под шурупы на двери и отверстия на коробке двери
2. Установите рабочий рычаг на доводчик
3. Прикрепите доводчик к двери регулировочными клапанами по направлению к дверным петлям
4. Прикрепите башмак рукава рабочего рычага к двери
5. Отрегулируйте длину рукава рабочего рычага таким образом, чтобы угол между рычагом и коробкой двери составлял 90°. Для надежности осевого соединения используйте прилагаемые шайбу и болт. Затяните контргайку
6. Наденьте колпачок на штифт внизу доводчика

■ Установка с внутренней стороны двери (рычаг в параллельном положении)

- Изображена дверь правостороннего открытия
- Измерение от оси вращения стержня петли ϵ
- Эти же размеры применимы для двери левостороннего открытия



Инструкция по установке:

1. Определите положение двери, используя приведенные выше размеры. Произведите разметку отверстий под шурупы на двери и отверстия на коробке двери
2. Прикрепите доводчик к двери регулировочными клапанами по направлению к дверным петлям
3. Прикрепите рабочий рычаг следующим образом:
 1. поместите гаечный ключ внизу штифта и поверните вперед на 30°
 2. поместите рабочий рычаг сверху на штифт, вставьте болт рычага в верхнюю часть рычага и зажмите
4. Прикрепите крепежную планку сверху коробки двери как показано
5. Уберите башмак из рукава рабочего рычага
6. Прикрепите рабочий рычаг к пластине
7. Отрегулируйте длину рукава рабочего рычага таким образом, чтобы рычаг был параллелен коробке двери. Для надежности осевого соединения используйте прилагаемые шайбу и болт. Затяните контргайку
8. Наденьте колпачок на штифт внизу доводчика

Гарантийное обязательство:

Гарантийный срок эксплуатации 12 месяцев со дня продажи.

Гарантия не действительна при следующих условиях:

- нарушена герметичность корпуса;
- имеются механические повреждения корпуса;

- производилось принудительное закрывание;

Свидетельство о продаже

- полностью выкручивались регулировочные винты.

Продан

Без штампа магазина не действителен