



AGB[®]

ECLIPSE 4.1

Для дверей,
установленных
заподлицо со
стеновыми панелями

MADE IN ITALY



Идеально для применения
с гипсокартоном или
наличниками заподлицо
со створкой



толщина створки
44 мм



до 70 кг нагрузки с
двумя петлями



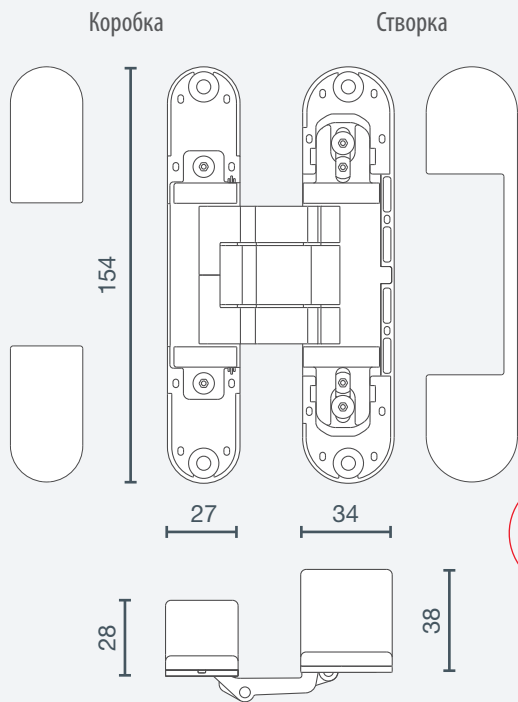
для деревянных и
алюминиевых дверей



Неизменная высота ручки
даже при повороте по
вертикальной оси

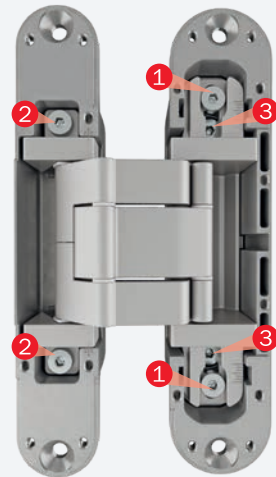


Накладки заподлицо



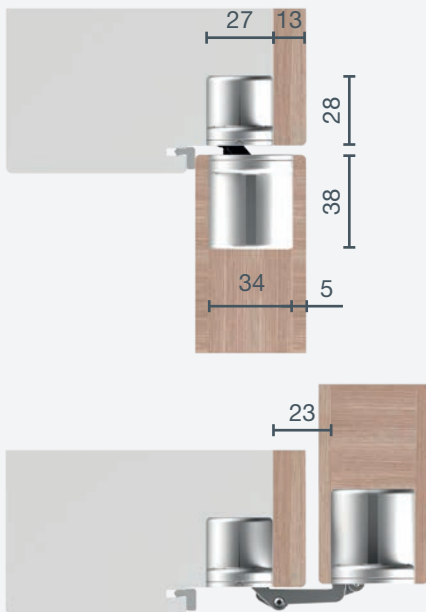
Flush covers

Регулировка

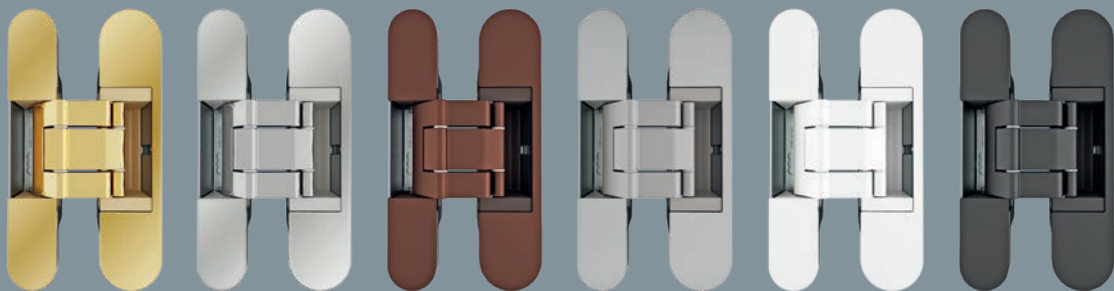


- Притвор: ± 1 mm ①
- Вертикаль: ± 3 mm ②
- Горизонталь: $+3/-2$ mm ③

Схема фрезеровки



Отделки



03. Enamelled brass plated / 06. Nickel plated / 22. Enamelled bronze plated / 34. Matt chromium plated / 91. White / 93. Matt black